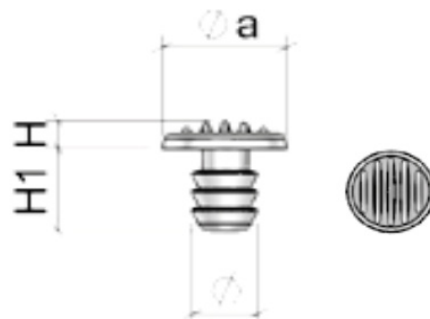




PARACOLPI ZIGRIGNATO



\varnothing	$\varnothing a$	H	H1
5	9	2,3	10

MATERIALE: GOMMA
FINITURA: NEUTRO, ANTRACITE