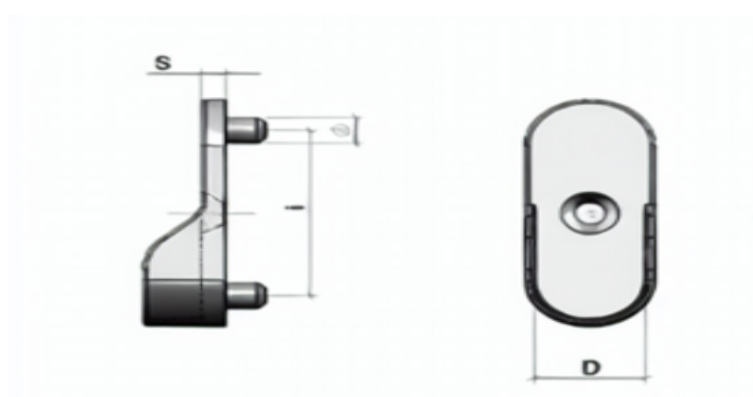




REGGITUBO 06



\varnothing	D	S	i	i1
5	15,3	3,4	16	32

MATERIALE: ZAMA
FINITURA: NICHELATO; OTTONATO; VERNICIATO ALLUMINIO