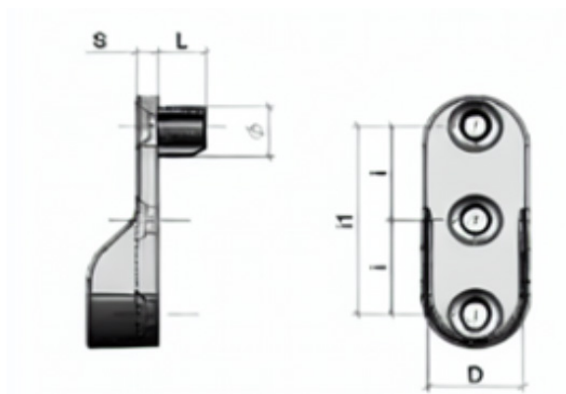




REGGITUBO 05



\varnothing	L	D	S	i	i1
10	7.6	15.3	3.4	16	32

MATERIALE: ZAMA
FINITURA: NICHELATO; OTTONATO; VERNICIATO ALLUMINIO