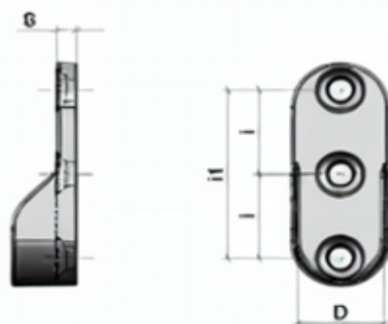




## REGGITUBO 04



D	S	i	i1
15,3	3,4	16	32

MATERIALE: ZAMA  
FINITURA: NICHELATO; OTTONATO; VERNICIATO ALLUMINIO