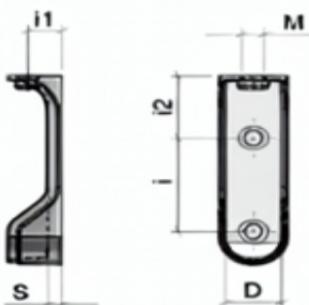




REGGITUBO 01



D	S	M	i	i1	i2
15,3	4	M6	32	10	21,3

MATERIALE: ZAMA
FINITURA: NICHELATO; OTTONATO; VERNICIATO ALLUMINIO