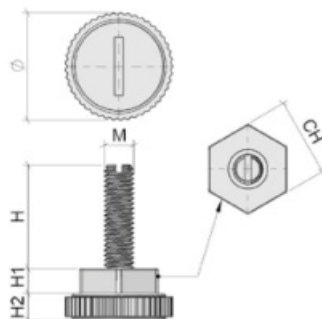




PIEDINO 09



\varnothing	H	H1	H2	M	CH
22	22	21	5	M6	16

MATERIALE: FERRO+PLASTICA
FINITURA: NERO, GRIGIO