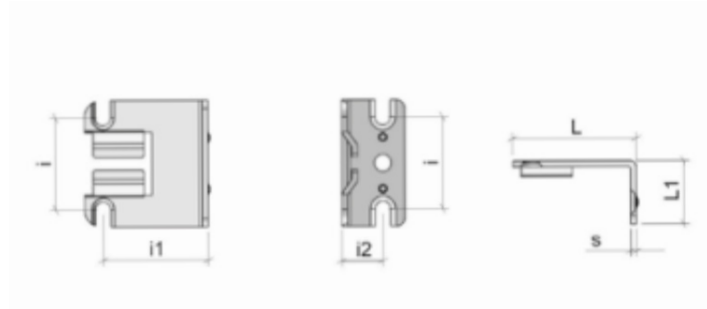




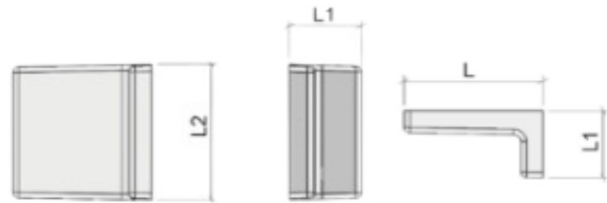
SQUADRETTA STEADFAST



L	L1	i	i1	i2	S
43,5	22	32	37	14.5	2

MATERIALE: FERRO
FINITURA: ZINCATO

COPRISQUADRETTA STEADFAST



L	L1	L2
46,5	24	48,5

MATERIALE: PLASTICA
FINITURA: BIANCO; MARRONE; NERO; BEIGE

VITE EURO



Ø	L	M
8	10,5	6 euro

MATERIALE: FERRO
FINITURA: ZINCATO