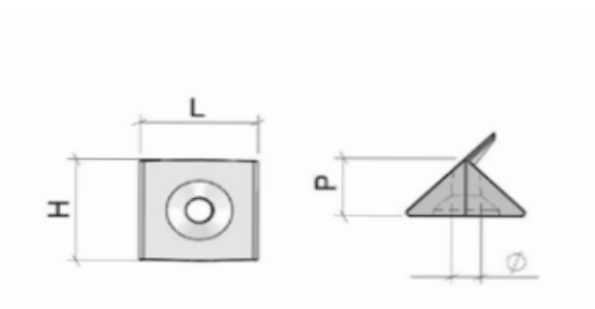




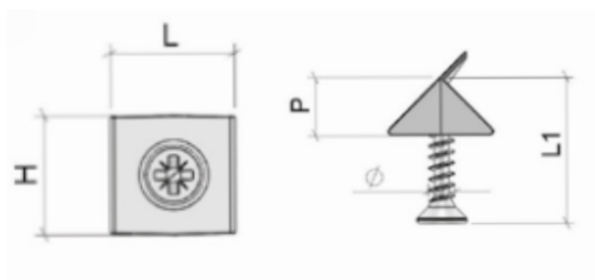
FERMASCHIENA TRIANGLE 1



\varnothing	H	L	P
3,5	14	15	8,5

MATERIALE: *PLASTICA*
FINITURA: *BIANCO; MARRONE; NERO; BEIGE; TRANSLUCENTE*

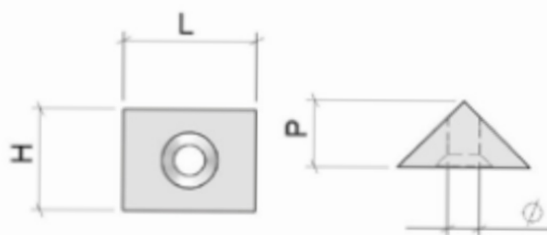
FERMASCHIENA TRIANGLE 2



\varnothing	H	L	L1	P
3,5	14	15	20	8,5
3,5	14	15	16	8,5

MATERIALE: *PLASTICA*
FINITURA: *BIANCO; MARRONE; NERO; BEIGE; TRANSLUCENTE*

FERMASCHIENA TRIANGLE 3



\varnothing	H	L	P
3,7	12	15	7

MATERIALE: *PLASTICA*
FINITURA: *BIANCO; MARRONE; NERO*