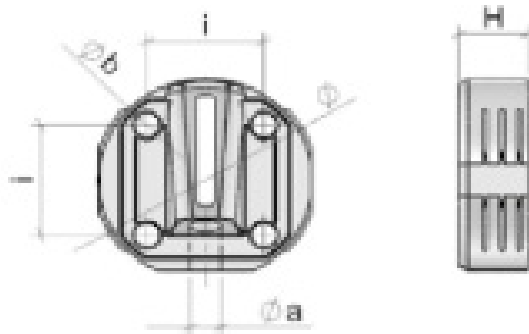




GIUNTO CLASP



ϕ	ϕa	ϕb	H	i
25	3,5	3	8	13,5

MATERIALE: PLASTICA
FINITURA: NERO