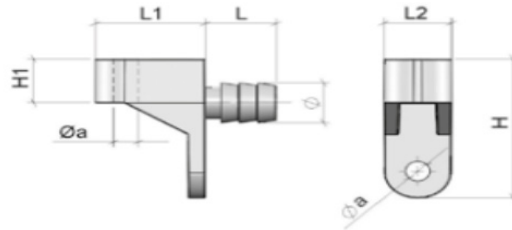




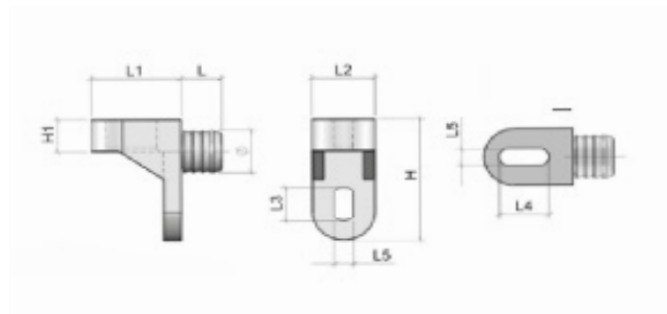
## GIUNZIONE READY I



$\varnothing$	$\varnothing a$	H	H1	L	L1	L2
8	4	28,5	9	11,5	18	11

MATERIALE: PLASTICA  
 FINITURA: BIANCO, TRANSLUCENTE

## GIUNZIONE READY II



$\varnothing$	H	H1	L	L1	L2	L3	L4	L5
10	30	8	9	20	14	8	11	4

MATERIALE: PLASTICA  
 FINITURA: NERO

## GIUNZIONE READY III



$\varnothing$	$\varnothing a$	H	H1	L	L1	L2
10	4	20	6	10	25	23

MATERIALE: PLASTICA  
 FINITURA: BIANCO, NERO, MARRONE