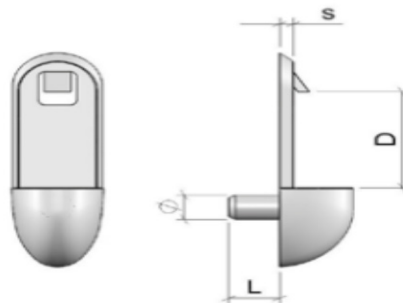




MENSOLINA GHOST



\varnothing	L	D	S
5	8	19	2

MATERIALE: *PLASTICA*
FINITURA: *TRANSLUCENTE*