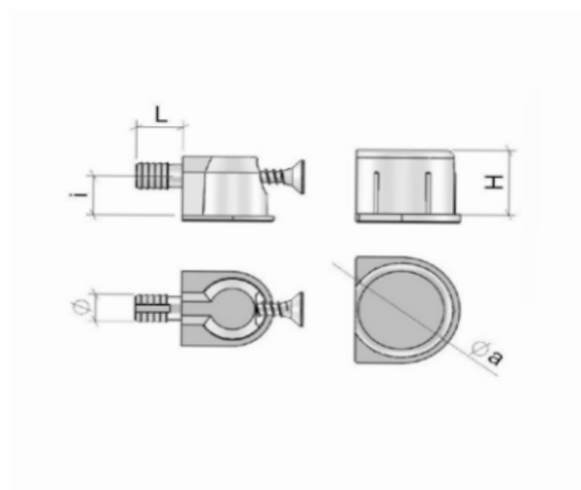




MENSOLINA DUPLEX



\varnothing	$\varnothing a$	L	L1	L2
5	18	12	7	7,5

MATERIALE: PLASTICA
FINITURA: NERO