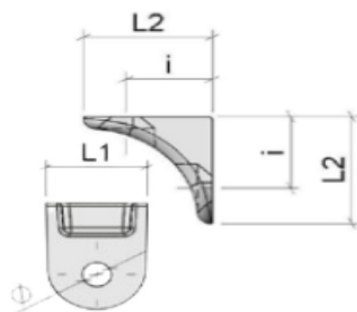




MENSOLINA C



\varnothing	L1	L2	i
4,2	14	18	12

MATERIALE: ZAMA
FINITURA: NERO; NICHELATO; BRONZATO