



COMPONENTI PER SISTEMA INTERPARETE

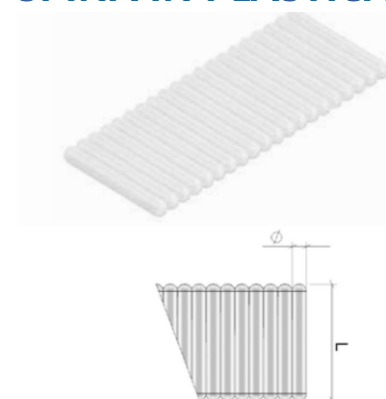
SPINA IN FERRO



Ø	L
3	25

MATERIALE: FERRO
FINITURA: ZINCATO

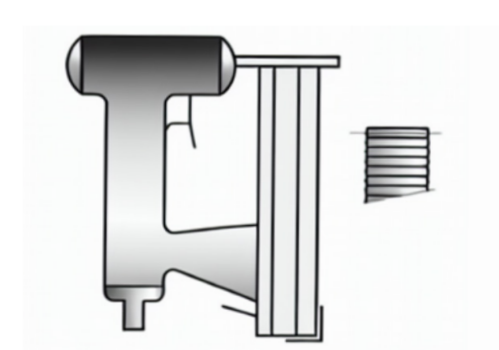
SPINA IN PLASTICA ALLEGATA



Ø	L
3	25

MATERIALE: PLASTICA
FINITURA: BIANCO

SPINA IN PLASTICA ALLEGATA



Ø	L
3	25

MATERIALE: METALLO
FINITURA: VERNICIATO