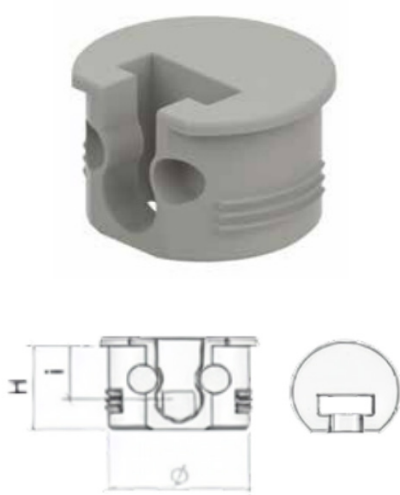




SUPPORTO Ø20



Ø	H	i	SPES
20	12,5	8	16
20	14	9,5	18/20

MATERIALE: *PLASTICA*
FINITURA: *BIANCO; NERO; MARRONE*

VITE FISSAGGIO



Ø	L	M
5	9	6euro



Ø	L	M
3	11	6euro

MATERIALE: *FERRO*
FINITURA: *ZINCATO*