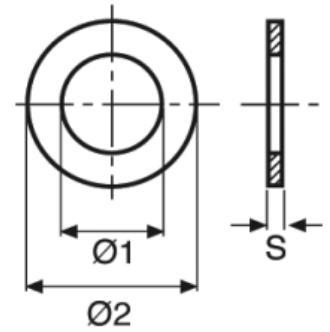




DIN 125A
UNI 6592
ISO 7089

RONDELLE PIANE



CLASSE 4.8

Ø	M3	M4	M5	M6	M8	M10	M12	M14	M16	M18
Ø1	3,2	4,3	5,3	6,4	8,4	10,5	13	15	17	19
Ø2	7	9	10	12	16	20	24	28	30	34
S	0,5	0,8	1	1,6	1,6	2	2,5	2,5	3	3

Ø	M20	M22	M24	M27	M30	M33	M36	M39	M42
Ø1	21	23	25	28	31	34	37	40	43
Ø2	37	39	44	50	56	60	66	72	78
S	3	3	4	4	4	5	5	6	7



DIN 125A
UNI 6592
ISO 7089

ZINCATE BIANCHE	PREZZO
Ø x L	€/100 pz
M3	0,26
M4	0,32
M5	0,45
M6	0,70
M8	1,15
M10	2,20
M12	3,70
M14	6,30
M16	6,60
M18	8,70
M20	10,50
M22	15,00
M24	18,50
M27	28,00
M30	32,00
M33	46,00
M36	57,00
M39	98,00
M42	180,00

GREZZE	PREZZO
Ø x L	€/100 pz
M3	0,23
M4	0,30
M5	0,36
M6	0,62
M8	1,00
M10	2,10
M12	3,50
M14	5,00
M16	6,20
M18	7,70
M20	11,00
M22	13,00
M24	17,30
M27	26,50
M30	29,00
M33	39,00
M36	48,00
M39	78,00
M42	155,00
M8	2,00
M10	3,00
M12	4,50
M14	7,60
M16	8,00
M18	11,00
M20	13,00
M22	18,00
M24	23,00
M27	35,00
M30	40,00
M33	75,00