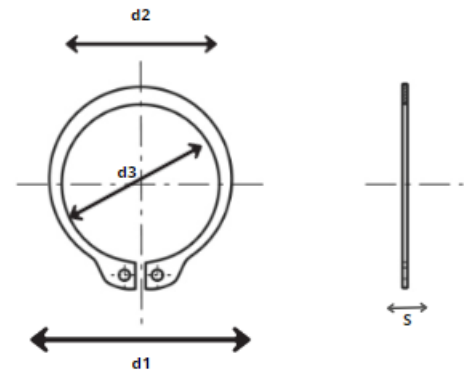




ANELLI ELASTICI DI SICUREZZA



C60 ≤ Ø26
C75 ≥ Ø28

d1	d2	d3	s	PREZZO €/100 pz
8	8,4	8,7	0,8	2,995
9	9,8	9,8	0,8	2,995
10	10,4	10,8	1	3,564
11	11,7	11,8	1	3,564
12	12,5	13	1	3,564
13	13,6	14,1	1	3,564
14	14,6	15,1	1	4,183
15	15,7	16,2	1	41,830
16	16,8	17,3	1	4,751
17	17,8	18,3	1	5,371
18	19	19,5	1	5,991
19	20	20	1	6,559
20	21	21,5	1	6,559
21	22	22,5	1	8,315
22	23	23,5	1,2	8,315
23	24,1	24,6	1,2	10,742
24	25,2	25,9	1,2	11,930
25	26,2	26,9	1,2	12,798
26	27,2	27,9	1,2	13,686
27	28,4	29,1	1,2	14,926
28	29,4	30,1	1,2	16,062
29	30,4	31,1	1,2	17,301
30	31,4	32,1	1,2	18,484



d1	d2	d3	s	PREZZO €/100 pz
31	32,7	33,4	1,2	19,625
32	33,7	34,4	1,2	19,279
33	34,7	35,5	1,2	24,997
34	35,7	36,5	1,5	24,738
35	37	37,8	1,5	24,738
36	38	38,8	1,5	26,701
37	39	39,8	1,5	29,696
38	40	40,8	1,5	30,678
39	41	42	1,5	32,382
40	42,5	43,5	1,75	37,185
41	43,5	44,5	1,75	40,077
42	44,5	45,5	1,75	41,471
43	45,5	46,5	1,75	42,608
44	46,5	47,5	1,75	45,448
45	47,5	48,5	1,75	42,608
46	48,5	49,5	1,75	46,998
47	49,5	50,5	1,75	44,157
48	50,5	51,5	1,75	50,561
50	53	51,500	57,2	61,458
51	54	54,600	2	50,610
52	55	56	2	48,030
53	56	55,2	2	55,777
54	57	56,2	2	50,610
55	58	57,2	2	61,458
56	59	58,2	2	61,458
57	60	59,2	2	58,618
58	61	60,2	2	66,623
60	63	61,2	2	66,623
62	65	62,2	2	69,722
63	66	67,2	2	63,886
65	68	69,2	2,5	63,886
67	70	71,5	2,5	69,722
68	71	72,5	2,5	90,308



d1	d2	d3	s	PREZZO €/100 pz
70	73	74,5	2,5	100,709
72	75	76,5	2,5	105,874
75	78	79,5	2,5	105,874
77	80	82,5	2,5	120,334
78	81	85,5	2,5	120,334
80	83,5	87,5	2,5	112,071
82	85,5	90,5	2,5	121,367
85	88,5	93,5	3	144,608
87	90,5	93,5	3	167,848
88	91,5	95,5	3	167,848
90	93,5	97,5	3	154,937
92	95,5	100,5	3	167,848
95	98,5	103,5	3	167,848
97	100,5	103,5	3	201,418
98	101,5	103,5	3	201,418
100	103,5	105,5	3	178,694
102	106	108	4	356,355
105	109	112	4	335,697